

OPEL
COMBO-e LIFE
 UŽ ZA 31 990 €

5 rokov
 záruka



CENNÍKOVÉ A AKČNÉ CENY

Cenník platí od 1. 1. 2023

VÝBAVA	Motor	Batéria	Prevodovka	CENNÍKOVÁ		
				CENA	BONUS	AKČNÁ CENA
Edition	Elektromotor 136k	50 kWh	automatická	32 990	1 000	31 990
Edition XL	Elektromotor 136k	50 kWh	automatická	33 990	1 000	32 990
Edition Plus	Elektromotor 136k	50 kWh	automatická	35 490	1 000	34 490
Edition Plus XL	Elektromotor 136k	50 kWh	automatická	36 490	1 000	35 490
Elegance Plus	Elektromotor 136k	50 kWh	automatická	36 990	1 000	35 990
Elegance Plus XL	Elektromotor 136k	50 kWh	automatická	37 990	1 000	36 990



OPELELEKTRIZÁCIA!

Ku každému elektrickému alebo hybridnému vozidlu Opel získate Opelektrikartu nabitú až na 500€!

ŠTANDARDNÁ VÝBAVA

Edition	Edition Plus
Elektronický stabilizačný systém ESP Protiblokovací brzdový systém (ABS) Brzdový asistent Trakčný systém (TCPlus) Asistent pre rozjazd do kopca Varovanie pred vybočením z jazdného pruhu Rozpoznávanie dopravných značiek Detekcia ospalosti Varovanie pred čelnou kolíziou Predné, bočné a hlavové airbagy Signalizácia nezapnutých predných i zadných bezpečnostných pásov ISOFIX 3x vzadu, vrátane Top Tether uchytenia Centrálne zamykanie s diaľkovým ovládaním Sklopný kľúč Denné svietenie Elektrická parkovacia brzda Audiosystém RCE, 5" dotykový displej Bluetooth, 4 reproduktory, USB, DAB tuner Ovládanie audiosystému a tempomatu na volante Informačný displej 3,5" LCD a palubný počítač	Manuálna klimatizácia Tempomat Komfortný výškovo a pozdĺžne nastaviteľný volant Elektrické ovládanie predných okien Elektrická zásuvka 12V v prednej konzole Sedadlo vodiča nastaviteľné v 6 smeroch Sedadlo vodiča s laktovou opierkou Odkladacia konzola nad čelným sklom Držiak nápojov palubnej doske, vľavo a vpravo 3-miestna lavica v 2. rade, sklopná, delená 60/40 Kryt batožinového priestoru Posuvné dvere na strane spolujazdca Zadné presklenné dohora vyklápatelne dvere Výklopné okná v 2. rade Vyhrievané zadné okno so stieračom Vrchná časť nárazníkov vo farbe karosérie Elektricky ovládané a vyhrievané spätné zrkadlá Čierne kľučky dverí a bočné líšty Systém kontroly tlaku v pneumatikách Sada na opravu pneumatík 16" oceleové disky s krytmí
	naviac k výbave Edition Plus
	Predné hmlové svetlomety Automatické prepínanie svetiel Automatické diaľkové svetlá Dažďový senzor Vnútorne spätné zrkadlo s automatickou clonou Zadný parkovací asistent Nárazníky vo farbe karosérie Kľučky dverí vo farbe karosérie Sedadlo vodiča s bedernou opierkou 3 samostatné sklopné a delené sedadlá v druhom rade Kryt koľajnice posuvných dverí vo farbe karosérie Posuvné dvere na strane vodiča a spolujazdca

Elegance Plus

Edition Plus	Elegance Plus
Automatická dvojitá klimatizácia Vyhrievaný kožený volant Sklopný stolček a priehradka pre 2.rad Audiosystém Multimedia s 8" displejom Bluetooth, USB, 6 reproduktorov, DAB 10" Informačný plnefarebný displej LCD Zatmavené bočné a zadné okná	Elektrické ovládanie predných a zadných okien Doplňkový sklopný kľúč Sklopné sedadlo spolujazdca Laktová opierka spolujazdca, vyberateľná LED denné svetlá Zadné vyklopné dvere so stieračom a vyhrievaním s výklopným oknom
	naviac k výbave Edition Plus
	Panoramatická parkovacia kamera Elektricky nastaviteľné, vyhrievané a sklopné zrkadlá, čierne Pozdĺžne strešné lyžiny Bočné líšty vo farbe karosérie Čierne lakovaný zadný spojler 16" disky z ľahkých zliatin

BATÉRIE A NABÍJANIE:

Palubná nabíjačka (nabíjacia jednotka integrovaná do vozidla), 1-fázová (7,4 kW)
Automatické regulovanie teploty v interiéri počas nabíjania na diaľku (cez klimatizáciu)
Elektrický kompresor s funkciou chladenia, elektrický ohrievač

Možnosti pripojenia pre nabíjanie:

Striedavý prúd (AC), zástrčka typu 2 / Jednosmerný prúd (DC), zástrčka typu CCS (kombinovaný nabíjací systém)

Lithium-Ion batéria, 50 kWh kapacita
Indikátor stavu nabitia batérie
Regeneračný brzdový systém

ZVÝHODNENÉ SADY VÝBAV

Kód	Názov	Popis	Edition	Edition Plus	Elegance Plus
YQ02	Optická a osvetľovacia sada	dažďový senzor, vnútorne spätné zrkadlo s automatickou clonou, automatické svetlomety, informačný farebný displej 3,5" LCD	200	•	•
XN01	Sada Rodina	doplňkové zrkadlo, slnečné clony vzadu, úložné priestory v podlahe s krytom v 2. rade	-	-	200
J53C	Zimná sada	vyhrievanie predných sedadiel, vyhrievanie volantu, volant potiahnutý kožou, vyhrievané čelné sklo (miesta pod stieračmi a kraj skla na strane vodiča)	-	500	-
J2C7	Zimná sada 2	vyhrievanie predných sedadiel, vyhrievané čelné sklo (miesta pod stieračmi a kraj skla na strane vodiča)	-	450	450
J687	Sada Comfort	optická a osvetľovacia sada, zadný parkovací asistent, predné hmlové svetlomety, bederná opierka vodiča s laktovou opierkou	600	-	-
J684	Sada Techno	zásuvka 230V, automatická dvojitá klimatizácia, vyhrievaný kožený volant, bezkľúčové otváranie a štartovanie PEPS	-	800	-
J6AF	Sada Style	16" x 6,5J disky z ľahkej zliatiny, pozdĺžne strešné lyžiny, zatmavené bočné a zadné okná, zadné presklenné dohora vyklápatelne dvere s otvárateľným oknom, elektrické ovládanie predných a zadných okien, čierne lakované elektricky nastaviteľné, vyhrievané a sklopné zrkadlá	-	900	-
J6AH	Sada Connect	navigačný systém Multimedia Navi Pro, 8" displej, BT, 2 USB, 6 repro, vnútorne spätné zrkadlo s automatickou clonou (nie so sadou Holiday)	-	1 000	700
J6AJ	Sada Connect Premium	OpelConnect, 10" plnefarebný palubný displej, vnútorne spätné zrkadlo s automatickou clonou	-	1 500	-
J6AK	Sada Connect Plus	navigačný systém Multimedia Navi Pro, 8" displej, BT, 2 USB, 6 repro, 10" plnefarebný palubný displej, vnútorne spätné zrkadlo s automatickou clonou	-	1 200	-
J6AL	Sada Holiday	panoramatické strešné okno s elektrickou slnečnou clonou a konzolou, sada Rodina (doplňkové zrkadlo, slnečné clony vzadu, úložné priestory v podlahe s krytom v 2. rade), vnútorne spätné zrkadlo s automatickou clonou (nie s 7miestnou verziou AN01, XL verziou a sadou Connect)	-	-	1 000
J6AM	Sada Techno Plus	IntelliGrip, zásuvka 230V, bezkľúčové otváranie a štartovanie PEPS	-	-	750

Popis (• štandardná výbava, - nie je možné objednať, 0 voľiteľné)

VÝBAVA NA PRIANIE

Kód	EXTERIÉR	Edition	Edition Plus	Elegance Plus
PR01	Predné hmlové svetlomety	200	•	•
PC19	Posúvne bočné dvere na strane vodiča s výklopným oknom	500	•	•
PB04	Zadné presklenné dvojkridlové dvere	200	-	-
PB02	Zadné presklenné dohora vyklápaťelné dvere s otvárateľným oknom	-	-	•
OU01	Panoramatické strešné okno s elektrickou slnečnou clonou a konzolou - nie s AN01 a XL	-	-	1 000
AQ11	Príprava na ťažné zariadenie	200	200	200
xxMO	Metalická farba	500	500	500

Kód	INTERIÉR	Edition	Edition Plus	Elegance Plus
IT02	Bederná opierka vodiča s laktovou opierkou	250	•	•
AL04	Sklopná lavica v 2. rade 60/40	•	0	-
AL05	3 samostatné sklopné sedadlá v druhom rade	-	•	•
AN01	7 miestna verzia (Edition Plus iba s verziou XL)	-	800	800
NA01	Vyhrievané predné sedadlá	-	250	250
CU26	Stredová konzola s veľkým úložným priestorom a laktovou opierkou	-	-	150
RE07	Automatická dvojzónová klimatizácia - iba s YQ02	-	250	•
ES11	Zásuvka 230V	-	180	180

Kód	INFOZÁBAVA	Edition	Edition Plus	Elegance Plus
WL02	Audiosystém Multimedia - 8" displej, Bluetooth, 2 USB, 6 reproduktorov	500	500	•
WL2K	Navigačný systém Multimedia Naví Pro, 8" displej, BT, 2 USB, 6 reproduktorov	1 200	1 200	500
J4XZ	Navigačný systém Multimedia Naví Pro & Opel Connect, 8" displej, BT, 2 USB, 6 reproduktorov	1 400	1 400	700
E301	Bezdrôtová indukčná nabíjačka	-	-	120
YB01	Head Up displej	-	-	350
YR07	Opel Connect (komunikačný modul pre núdzové volanie a lokalizácie)	300	300	300

Kód	BEZPEČNOSŤ A ZABEZPEČENIE	Edition	Edition Plus	Elegance Plus
UF02	IntelliGrip - kontrola trakcie, 5 režimov trakcie, asistent zjazdu kopcov (HDC)	-	-	240
UB01	Parkovací asistent, zadný	270	•	•
Ao01	Systém sledovania mrtvého uhlu, predný a zadný parkovací asistent, bočný senzor karosérie	-	-	350
QK02	Panoramatická parkovacia kamera a zadný parkovací asistent & Audiosystém Multimedia - 8" displej, BT, 2 USB, 6 reproduktorov	-	800	•
N402	Automatický parkovací asistent - obsahuje: systém sledovania mrtvého uhlu, predný a zadný parkovací asistent, bočný senzor karosérie, panoramatická parkovacia kamera - iba s navigáciou	-	-	450
YD01	Bezklúčové otváranie a štartovanie PEPS	-	-	250

Kód	PNEUMATIKY A DISKY	Edition	Edition Plus	Elegance Plus
DZSD	16" x 6,5J disky z ľahkej zliatiny	-	-	•
DZSG	17" x 7,0J disky z ľahkej zliatiny	-	-	300
	Rezervné plnohodnotné koleso (kôš, koleso, zdvihák, náradie) - dostupné ako príslušenstvo	230	230	230

Kód	NABÍJANIE	Edition	Edition Plus	Elegance Plus
LZ04	Palubná nabíjačka (nabíjacia jednotka integrovaná do vozidla), 3-fázová (11 kW)	480	480	480

Kód	PRÍSLUŠENSTVO	Edition	Edition Plus	Elegance Plus
9844468880	Kábel režimu 2 - typ EF, 1 fáza - 8 A - 6 m, pripojenie do domácej zásuvky	452	452	452
9844466280	Zosilnený kábel režimu 2 - typ EF, 1 fáza - 14 A - 3,6kW - 6 m pripojenie do domácej zásuvky, plný výkon iba po pripojení do Green Up zásuvky	555	555	555
9844681180	Kábel režimu 3, 1 fáza - 7,4 kW - 32A - 6 m; pripojenie do nabíjacej stanice (domácej alebo verejnej)	292	292	292
9844681280	Kábel režimu 3, 3 fázy - 11 kW - 3 x 16A - 6 m; pripojenie do nabíjacej stanice (domácej alebo verejnej)	287	287	287
9844681480	Kábel režimu 3, 3 fázy - 22 kW - 3 x 32A - 7 m; pripojenie do nabíjacej stanice (domácej alebo verejnej)	397	397	397
9835783780	Kábel režimu 2 - Univerzálny, Súprava s nabíjacou jednotkou; IC-CPD, max. 22 kW, konektor, typu 2 pre vozidlo a 3 adaptéry pre pripojenie k elektrickej sieti (Typ 2+CEE16/3p+CCE7/7)	1 215	1 215	1 215
9837851280	Taška na nabíjacie káble OPEL	50	50	50

Popis (• štandardná výbava, - nie je možné objednať, 0 voliteľné)

PREDĹŽENÉ ZÁRUKY A ASISTENCIA - podrobnejšie informácie získate na stránke www.opel.sk

5 rokov záruka BASIC (záruka na 5 rokov/200 000km na motor, prevodovku a rozvodovku a k tomu navyše plná Opel asistencia na 5 rokov)

ZDARMA

5 rokov záruka COMPLETE (záruka na 5 rokov/150 000km na celé vozidlo a k tomu navyše plná Opel asistencia na 5 rokov)

583



Informácie aktuálne k 1. 1. 2023

Všetky uvedené ceny sú doporučené cennikové ceny platné pre MY23 (52) s DPH. Základná cena "už za" a akciová cena akciového modelu je cena s DPH vrátane bonusu. Akciový cenník obsahuje vybrané modelové verzie, výbavy a technické údaje. Podrobnejšie informácie o vozidlách, ich výbave, príslušenstve a aktuálnej ponuke a zľavách vám poskytne autorizovaný predajca vozidiel Opel. Údaje majú len informatívny charakter a O Automobil Import s.r.o. za ne nemôže niešť zodpovednosť. Dovoza sa vyhradzuje právo zmeniť ceny a špecifikácie bez predchádzajúceho upozornenia. Na vozidlá Opel sa vzťahuje dvoj ročná zákonná záruka a ďalej trojročná zmluvná záruka Opel Flex Care (viď záručné podmienky). O Automobil Import s.r.o.

Recyklácia: informácie o zberných miestach a recyklácii vozidiel na konci ich životného cyklu nájdete na: www.opel.sk

Kombinovaná spotreba 17,5-19,4 kWh/100 km, emisie CO2 0 g/km.

Váš predajca

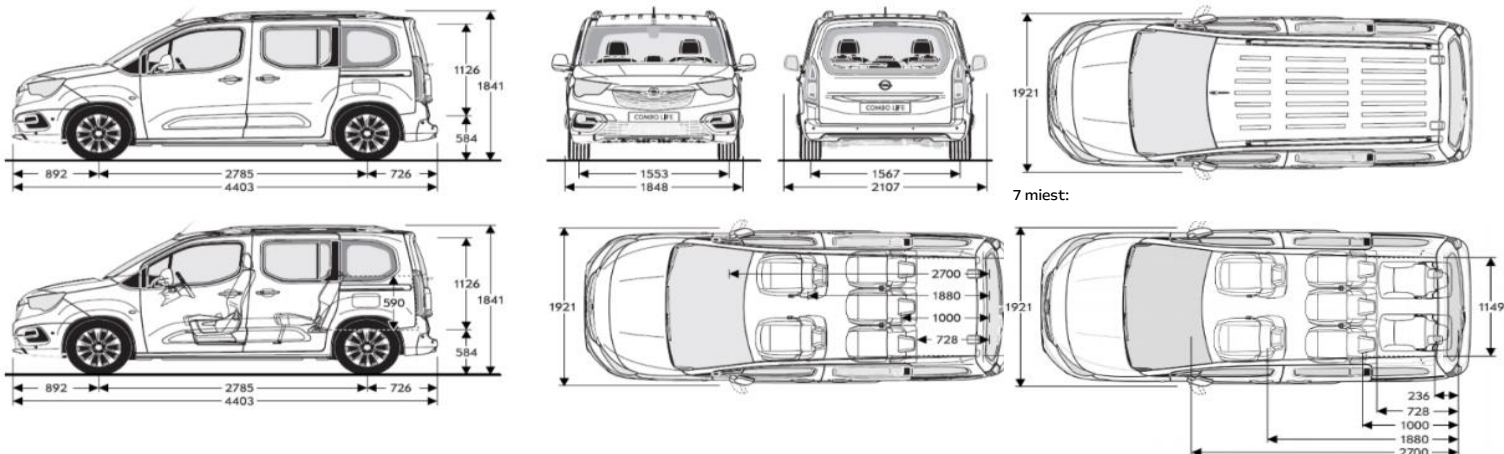
TECHNICKÉ ÚDAJE - COMBO-C LIFE

		Elektromotor	
Motor	Max. výkon (kW/k)	100 / 136	
	Max. výkon pri ot./min	3 673 - 10 000	
	Max. krútiaci moment (Nm)	260	
	Max. krútiaci moment pri ot./min	-	
	Zrýchlenie 0-100 km/h (s)	11,7	
	Max. rýchlosť (km/h)	135	
Prevodovka	Typ	Automatická s pevným prevodovým stupňom	
	Počet prevodových stupňov	bezstupňová	
Batéria	Kapacita (kWh)	50	
	Emisie CO2 (g/km)	0	
Možnosti nabíjania	Wall Box (AC), 3-fázový	kW	čas nabíjania
	Verejná nabíjacia stanica	ca. 11	ca. 5 h 5 min
	Kombinovaná	ca. 100	ca. 32 min (80% kapacity)
Spotreba a emisie (kWh) WLTP	Emisie CO2 (g/km)	17,5-19,4	
	Dojazd (km)	0	
		245-318	

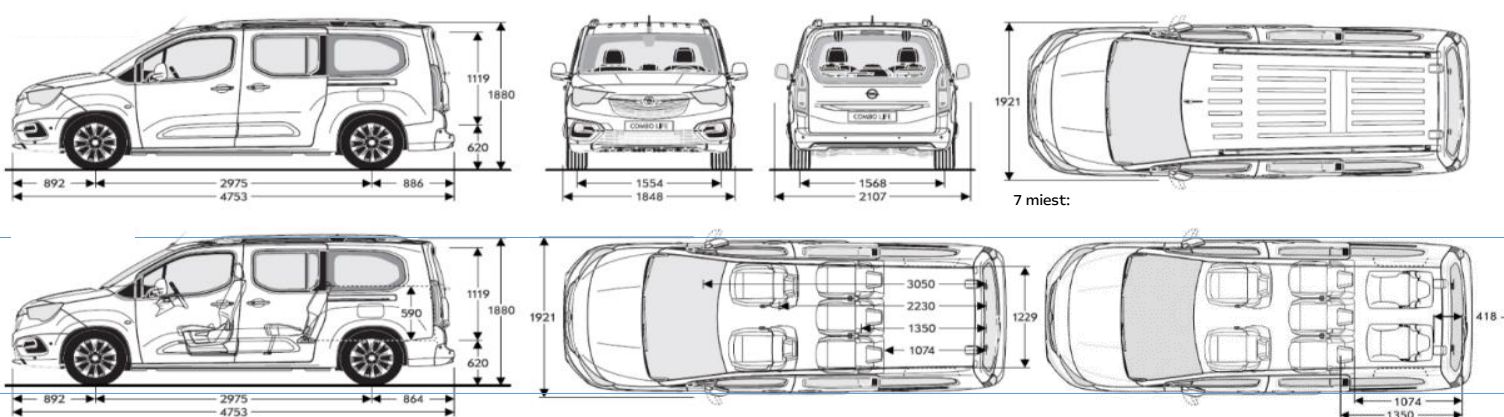
		Life	Life XL
Hmotnosti (kg)	Prevádzková hmotnosť ⁽¹⁾	1664	1738
	Užitočná hmotnosť (max.)	656	582
	Celková hmotnosť	2290	2320
	Zaťaženie strechy max.	100 -150 (80*)	100 -150 (80*)
Hmotnosti (kg) prívies	Brzdený prívies max.	750	750
	Nebrzdený prívies max.	750	750
Objem batožinového priestoru GCIE (l)	Základný	597	850
	Maximálny	2126	2693

¹ predbežné údaje; * so strešnými lyžinami

COMBO LIFE



COMBO LIFE XL



¹ Predbežné údaje. Prevádzková hmotnosť vrátane vodiča 75 kg. Údaje sa líšia podľa motorizácie a výbavy vozidla. Doplnkové prvky výbavy a prípadná prestavba znižujú užitočné zaťaženie a zvyšujú spotrebu.

Aktualizácia: 11/2022