

NOVÝ OPEL

MOVANO

VALNÍK / SKLOPNÝ VALNÍK

UŽ ZA 29 090 €



Cenník, výbavy, technické parametre



O P E L



OPEL

125
ROKOV

OPEL MOVANO

VALNÍK + SKLOPNÝ VALNÍK



CENNÍKOVÉ CENY – VALNÍK + KABÍNA

Cenník platí od 1. 3. 2024

Verzia	Dĺžka	Max. užitočné zaťaženie	Motor	Kód verzie	CENNÍKOVÁ CENA v EUR bez DPH
3 500	L2	1 530 kg	2,2 CDTi 120 k MT6	2GXE4FHOGKBOGA10	29 090
			2,2 CDTi 140 k MT6	2GXE4FHOKKBOGA10	30 090
	L2S	1 495 kg	2,2 CDTi 120 k MT6	2GXE9FHOGKBOGA10	29 490
			2,2 CDTi 120 k MT6	2GXE6FHOGKBOGA10	29 790
	L3	1 415 - 1 475 kg	2,2 CDTi 140 k MT6	2GXE6FHOKKBOGA10	30 790
			2,2 CDTi 140 k AT8	2GXE6FHOK1BOGA10	33 690
	L4	1 380 - 1 440 kg	2,2 CDTi 140 k MT6	2GXE8FHOKKBOGA10	31 090
			2,2 CDTi 140 k AT8	2GXE8FHOK1BOGA10	33 990
3 500 HEAVY	L2	1 470 - 1 490 kg	2,2 CDTi 140 k MT6	2GXE4GHOKKBOGA10	30 690
			2,2 CDTi 140 k AT8	2GXE4GHOK1BOGA10	33 590
	L2S	1 435 - 1 455 kg	2,2 CDTi 140 k MT6	2GXE9GHOKKBOGA10	31 090
			2,2 CDTi 140 k AT8	2GXE9GHOK1BOGA10	33 990
	L3	1 415 - 1 435 kg	2,2 CDTi 140 k MT6	2GXE6GHOKKBOGA10	31 390
			2,2 CDTi 180 k MT6	2GXE6GHORKBOGA10	32 890
	L3	1 415 - 1 435 kg	2,2 CDTi 180 k AT8	2GXE6GHOR1BOGA10	35 790
			2,2 CDTi 140 k MT6	2GXE8GHOKKBOGA10	31 690
L4	1 380 - 1 400 kg	2,2 CDTi 180 k MT6	2GXE8GHORKBOGA10	33 190	
		2,2 CDTi 180 k AT8	2GXE8GHOR1BOGA10	36 090	
4 250 HEAVY	L3	2 015 - 2 030 kg	2,2 CDTi 180 k MT6	2GXE6HHORKBOGA10	33 890
			2,2 CDTi 180 k AT8	2GXE6HHOR1BOGA10	36 790

CENNÍKOVÉ CENY – SKLOPNÝ VALNÍK + KABÍNA

Cenník platí od 1. 3. 2024

Verzia	Dĺžka	Max. užitočné zaťaženie	Motor	Kód verzie	CENNÍKOVÁ CENA v EUR bez DPH
3 500 HEAVY	L2	1 095 - 1 115 kg	2,2 CDTi 140 k MT6	2GXE4GHOKKBOBQ10	38 490
			2,2 CDTi 140 k AT8	2GXE4GHOK1BOBQ10	41 390
	L3	1 055 - 1 075 kg	2,2 CDTi 140 k MT6	2GXE6GHOKKBOBQ10	39 190
			2,2 CDTi 180 k MT6	2GXE6GHORKBOBQ10	40 690
			2,2 CDTi 180 k AT8	2GXE6GHOR1BOBQ10	43 590

OPEL MOVANO VALNÍK + DVOJKABÍNA



CENNÍKOVÉ CENY - VALNÍK + DVOJKABÍNA

Cenník platí od 1. 3. 2024

Verzia	Dĺžka	Max. užitočné zaťaženie	Motor	Kód verzie	CENNÍKOVÁ CENA v EUR bez DPH
3 500	L2	1 390kg	2,2 CDTi 140 k MT6	2GXE4XHOKKB0GA10	31 790
	L3	1 270 - 1 330 kg	2,2 CDTi 140 k MT6	2GXE6XHOKKB0GA10	32 490
			2,2 CDTi 140 k AT8	2GXE6XHOK1B0GA10	35 390
3 500 HEAVY	L2	1 350 kg	2,2 CDTi 140 k MT6	2GXE4YHOKKB0GA10	32 390
	L3	1 270 - 1 290 kg	2,2 CDTi 140 k MT6	2GXE6YHOKKB0GA10	33 090
			2,2 CDTi 180 k AT8	2GXE6YHOR1B0GA10	37 490
			2,2 CDTi 140 k MT6	2GXE8YHOKKB0GA10	33 390
	L4	1 230 - 1 250 kg	2,2 CDTi 180 k MT6	2GXE8YHORKB0GA10	34 890
			2,2 CDTi 180 k AT8	2GXE8YHOR1B0GA10	37 790
4 250 HEAVY	L3	1 870 - 1 885 kg	2,2 CDTi 180 k MT6	2GXE6ZHORKB0GA10	35 590
			2,2 CDTi 180 k AT8	2GXE6ZHOR1B0GA10	38 490

OPEL MOVANO – ŠTANDARDNÁ VÝBAVA / VALNÍK s KABÍNOU

- Elektronický stabilizačný systém (ESP)
- Protiblokovací brzdový systém (ABS)
- Brzdový asistent
- Trakčný systém (TCPLUS)
- Asistent pre rozjazd do kopca
- Asistent jazdy v jazdnom pruhu
- Rozpoznávanie dopravných značiek
- Automatické núdzové brzdenie
- Airbag vodiča a spolujazdca
- Zadná parkovacia kamera
- Variabilný posilňovač riadenia
- Signalizácia nezapnutých bezpečnostných pásov
- Imobilizér
- Systém kontroly tlaku v pneumatikách
- Automatické uzamknutie vozidla po rozjazde
- Zadné jednoramelové listové pruženie
- Zosilnené zadné dvojramelové pruženie (iba pre verzie 4 250)
- Digitálny tachograf (iba pre verzie 4 250)
- Tempomat s obmedzovačom rýchlosti
- Halogénové svetlomety s denným svietením
- Osvetlenie kabíny
- Otáčkomer
- Obmedzovač rýchlosti do 90km/h (iba pre verzie 4 250)
- Osovo nastaviteľný volant
- Elektrická zásuvka 12V v prednej konzole
- Nádrž 90 l
- 15" oceleové disky s pneumatikami 215/70 R15C
- 16" oceleové disky s pneumatikami 215/75 R16C pre verzie HEAVY
- Sada na opravu defektu

- Elektrické ovládanie predných okien
- Elektricky ovládané a vyhrievané spätné zrkadlá
- Centrálné zamykanie s diaľkovým ovládaním
- Sklopný kľúč
- Odkladacia schránka pred spolujazdcom
- Palubný počítač
- Manuálna klimatizácia
- Rádio s 5" farebným displejom, USB, AM/FM/DAB
- Bluetooth, 2 reproduktory
- Ovládanie audiosystému a tempomatu na volante
- Výškovo nastaviteľné sedadlo vodiča s laktovou a bedrovou opierkou
- Dvojmiestna lavica spolujazdca
- Látkové poťahy
- Miest na sedenie: 3
- Čierne kľučky dverí, nárazník a kryty zrkadiel
- Sada PRESTAVBA
- Valníková nadstavba



VALNÍK s DVOJKABÍNOU (rozdiel oproti VALNÍK s KABÍNOU)

- Druhý rad sedadiel
- Miest na sedenie: 7
- Odkladacia policia nad čelným sklom



SKLOPNÝ VALNÍK s KABÍNOU (rozdiel oproti VALNÍK s KABÍNOU)

- Bez zadnej parkovacej kamery
- Jednostranné vyklápanie
- Zosilnené zadné dvojramelové pruženie pre všetky verzie



OPEL MOVANO - VOLITEĽNÁ VÝBAVA /

Zvýhodnené sady výbav

Názov	Kód	Cena
Sada Viditeľnosť predné hmlové svetlomety s prísvecovaním do zákrut, svetelný a dažďový senzor	J6MU	300
Sada Viditeľnosť PLUS Sada viditeľnosť a FULL LED predné svetlomety s LED denným svietením	J6MV	830
Sada Handsfree + 230V zásuvka bezklúčový prístup a štartovanie, elektronická parkovacia brzda, 230V zásuvka	J6LR	680
Sada Handsfree + odkladacia schránka bezklúčový prístup a štartovanie, elektronická parkovacia brzda, centrálna schránka	J6LT	600
Sada Premium Cab ochranný kryt pod prednými sedadlami, chrómované výduchy ventilácie, úložný priestor pod sedadlom vodiča, kožený volant	BUFX	230
Sada Techno EU navigácia s 10" farebným displejom, Bluetooth, DAB, Mirror Screen (Android Auto / Apple carPlay), 2x USB pre nabíjanie, automatická klimatizácia, Connect Services	ZJB5	1 950
Sada Techno PLUS EU Sada Techno EU, bezdrôtové nabíjanie, 7" farebný displej pre prístrojový panel	J6MA	2 180
Sada Worksite Light Traction PLUS – kontrola trakcie a asistent pre zjazd z kopca, celoročné pneumatiky M+S, plnohodnotná rezerva a zdvíhák, zosilnené zadné dvojlamelové pruženie (SE08)	J6LH	980
Sada Worksite Heavy Traction PLUS – kontrola trakcie a asistent pre zjazd z kopca, celoročné pneumatiky M+S, plnohodnotná rezerva a zdvíhák, zosilnené zadné dvojlamelové pruženie (SE08)	J6LJ	980
Sada City Podvozok digitálne vnútorné spätné zrkadlo, Elektricky sklápací a vyhrievané vonkajšie spätné zrkadlá	J6LX	750
Sada Winter Comfort 1 Sada HANDSFREE + 230V zásuvka, vyhrievané sedadlo vodiča, vyhrievané čelné sklo, nezávislé kúrenie Webasto – programovateľné (len s Sada PREMIUM CAB)	J6VR	2 000
Sada Winter Comfort 2 Sada HANDSFREE + odkladacia schránka, vyhrievané sedadlo vodiča, vyhrievané čelné sklo, nezávislé kúrenie Webasto – programovateľné (len s Sada PREMIUM CAB)	J6VS	2 000
Sada Easy Driving Sada Viditeľnosť, adaptívny tempomat od rýchlosti 30 km/h	J6VK	600
Sada Easy Driving LED Sada Viditeľnosť PLUS, adaptívny tempomat od rýchlosti 30 km/h	J6VL	1 100
Sada Style Viditeľnosť Sada Viditeľnosť PLUS, predný a zadný nárazník vo farbe karosérie, stredná časť predného nárazníka v prevedení BLACK, 16" zliatinové kolesá Diamond BLACK	J6VU J6VV	1 650
Sada TECHNO PREMIUM CAB VISIBILITY PLUS : Sada Viditeľnosť PLUS, Sada Techno EU (len s Sada PREMIUM CAB)	J6XK	2 850



OPEL MOVANO - VOLITEĽNÁ VÝBAVA /

Doplnková výbava

EXTERIÉR	Kód	Cena
Metalická farba	xxM0	750
Špeciálna farba (dostupnosť si overte u Vášho predajcu)	xxE0	1 280
Nemetalická farba karosérie Thunder Grey / Expedition Grey	2BP0 4KP0	450
2x kľúč na diaľkové ovládanie	JA17	80
DAB anténa autorádia integrovaná do zrkadla spolujazdca	AT22	230
Predpríprava na ťažné zariadenie	AQ11	300
Fixné ťažné zariadenie	AQ03	830
Ťažné zariadenie so zabezpečením ťažnej gule	AQ10	830
Zosilnené zadné dvojjamkové pruženie (v sérii pre HEAVY 4 250)	SE08	150

INTERIÉR	Kód	Cena
Látkové čalúnenie Creppe Black	BTFX	•
Samostatné výškovo nastaviteľné sedadlo spolujazdca s laktovou a bedrovou opierkou a nastaviteľným sklonom operadla + sedadlo vodiča s laktovou a bedrovou opierkou	WM08	120
„Eat&Work“ dvojmiestne sedadlo spolujazdca (lavica pre spolujazdcov s laktovou opierkou, praktický stolík s držiakmi na nápoje integrovaný do stredného sedadla)	WM21	230
Víniové čalúnenie	TJFZ	120
Uzamykateľná skrinka + držiak tabletu a dokumentov (viaže WM08, nedá sa s ES11 a poťahom TJFZ)	ME09	150
Odkladacia polica nad čelným sklom	JO01	120
Digitálny tachograf (pre 4 250 v sériovej výbave) viaže JO01	HX09	830

TECHNIKA	Kód	Cena
Traction PLUS – kontrola trakcie a asistent pre zjazd z kopca + celoročné pneumatiky M + S	UF04	600
Predné bočné a hlavové airbagy (len s individuálnym sedadlom spolujazdca WM08)	NF04	600
Obvodový alarm + superuzamykanie	WC05	450
Celoročné pneumatiky M+S	MI32	300
Zosilnené pneumatiky 225/75 R16	MI30	300
Celoplošné okrasné kryty kolies 15"	ZIAT	150
Celoplošné okrasné kryty kolies 16"	ZIAV	120
Plnohodnotné rezervné ocelové koleso, zdvihák	RS03	230



OPEL MOVANO - VOLITEĽNÁ VÝBAVA / Farby karosérie a exteriér



Biela Kaolin (PRP0)
0 €



Šedá Expedition (4KP0)
450 €



Šedá Thunder (2BP0)
450 €



Šedá metalíza Kontrast (F4M0)
750 €



Šedá metalíza Iron (ZWM0)
750 €



Šedočierna Graphite (E9M0)
750 €

Čalúnenie



Látkové čalúnenie Creppe Black
(BTFX)



Látkové čalúnenie Premium Cab
(BUFX)

Disky kolies



15" ocelové disky



16" ocelové disky
pre verzie HEAVY

OPEL MOVANO – TECHNICKÉ PARAMETRE /

	2.2 CDTi Start/Stop 120	2.2 CDTi Start/Stop 140	2.2 CDTi Start/Stop 180			
Motor	Zdvihový objem (cm ³)	2 184	2 184	2 184		
	Počet valcov	4	4	4		
	Palivo	Nafta	Nafta	Nafta		
	Emisná norma	EURO 6.4	EURO 6.4	EURO 6.4		
	Start/Stop	•	•	•		
Prevodovka	Typ	Manuálna	Manuálna	Automatická	Manuálna	Automatická
	Počet prevodových stupňov	6	6	8	6	8
Jazdná dynamika	Maximálny výkon v kW (k)	88 (120) / 3 500	103 (140) / 3 500	103 (140) / 3 500	132 (180) / 3 500	132 (180) / 3 500
	Maximálny krútiaci moment v Nm	320 / 1 400 – 2 500	340 / 1 400 – 2 500	380 / 1 400 – 2 250	380 / 1 500 – 3 000	450 / 1 500 – 1 750
	Max. rýchlosť (km/h)	138 - 148	143 - 156	148 - 155	156 - 161	160 - 161
Spotreba a emisie WLTP	Kombinovaná (l/100 km)*	9,7 – 10,1	9,8 – 10,6	10,8 – 11,3	8,9 – 10,7	9,6 – 11,4
	Emisie CO ₂ (g/km)*	256 – 265	258 – 278	285 – 298	233 – 281	254 – 300
Objem nádrže (l)	90	90	90	90	90	90

	L2	L2S	L3	L4
Rozmery				
Dĺžka	5 743	6 093	6 328	6 6693
Šírka (vyklopené / zaklopené spätné zrkadlá)	2 770 / 2 508	2 770 / 2 508	2 770 / 2 508	2 770 / 2 508
Šírka (obrysová - bez zrkadiel)	2 050	2 050	2 050	2 050
Výška vozidla	2 424	2 424	2 424	2 424
Rázvor	3 450	3 800	4 035	4 035
Rozchod kolies vpredu / vzadu	1 810 / 1 790	1 810 / 1 790	1 810 / 1 790	1 810 / 1 790
Previs vpredu / vzadu	948 / 860	948 / 860	948 / 860	948 / 1 225
Šírka ložnej plochy	2 100	2 100	2 100	2 100
Dĺžka ložnej plochy – valník s kabinou	3 248	3 598 – 3 660	3 833	4 198 – 4 260
Dĺžka ložnej plochy – valník s dvojkabinou	2 398	-	2 888	3 338
Dĺžka ložnej plochy – sklápač s kabinou	3 075	-	3 625	-

	3500				3500 HEAVY				4250 HEAVY
	L2	L2S	L3	L4	L2	L2S	L3	L4	L3
Hmotnosti (kg)*									
Prevádzková hmotnosť ⁽¹⁾	1 970	2 005	2 025 - 2 085	2 060 - 2 120	2 010 - 2 030	2 005 - 2 065	2 026 - 2 085	2 100 - 2 120	1 825 - 1 845
Užitočné zaťaženie ⁽²⁾	1 530	1 495	1 415 - 1 475	1 380 - 1 440	1 470 - 1 490	1 435 - 1 455	1 415 - 1 435	1 380 - 1 400	2 015 - 2 030
Valník + Kabína									
Celková prípustná hmotnosť vozidla	3 500	3 500	3 500	3 500	3 500	3 500	3 500	3 500	4 250
Predná náprava - zaťaženie	1 850	1 850	1 850	1 850	1 850	1 850	1 850	1 850	2 100
Zadná náprava - zaťaženie	2 000	2 000	2 000	2 000	2 000	2 000	2 000	2 000	2 500
Max. hmotnosť prívesu - nebrzdeného	750	750	750	750	750	750	750	750	750
Max. hmotnosť prívesu - brzdeného	2 500	2 500	2 500	2 500	2 500	2 500	2 500	2 500	3 000
Celková max. hmotnosť jazdnej súpravy	6 000	5 800	6 000	6 000	6 000	5 800	6 000	6 000	6 500

	3500 HEAVY - SKLÁPAČ		3500		3500 HEAVY			4250 HEAVY
	L2	L3	L2	L3	L2	L3	L4	L3
Hmotnosti (kg)*								
Prevádzková hmotnosť ⁽¹⁾	2 385 - 2 405	2 425 - 2 445	2 110	2 170 - 2 230	2 150	2 210 - 2 230	2 250 - 2 270	2 215 - 2 230
Užitočné zaťaženie ⁽²⁾	1 095 - 1 115	1 055 - 1 075	1 390	1 270 - 1 330	1 350	1 270 - 1 290	1 230 - 1 250	1 870 - 1 885
Sklápač + Kabína								
Celková prípustná hmotnosť vozidla	3 500	3 500	3 500	3 500	3 500	3 500	3 500	4 100
Predná náprava - zaťaženie	1 850	1 850	1 850	1 850	2 100	2 100	2 100	2 100
Zadná náprava - zaťaženie	2 000	2 000	2 000	2 000	2 000	2 000	2 000	2 400
Valník + Dvojkabína								
Max. hmotnosť prívesu - nebrzdeného	750	750	750	750	750	750	750	750
Max. hmotnosť prívesu - brzdeného	2 500	2 500	2 500	2 500	3 000	3 000	3 000	3 000
Celková max. hmotnosť jazdnej súpravy	6 000	6 000	6 000	6 000	6 000	6 000	6 000	6 500

* predbežné hodnoty

1 prevádzková hmotnosť je hmotnosť vozidla s prevádzkovými náplňami bez vodiča. Údaje sa líšia podľa motorizácie a výbavy vozidla. Doplnkové prvky výbavy a prípadná prestavba znižujú užitočné zaťaženie a zvyšujú spotrebu a emisie.

2 rozdiel medzi celkovou prípustnou hmotnosťou a prevádzkovou hmotnosťou

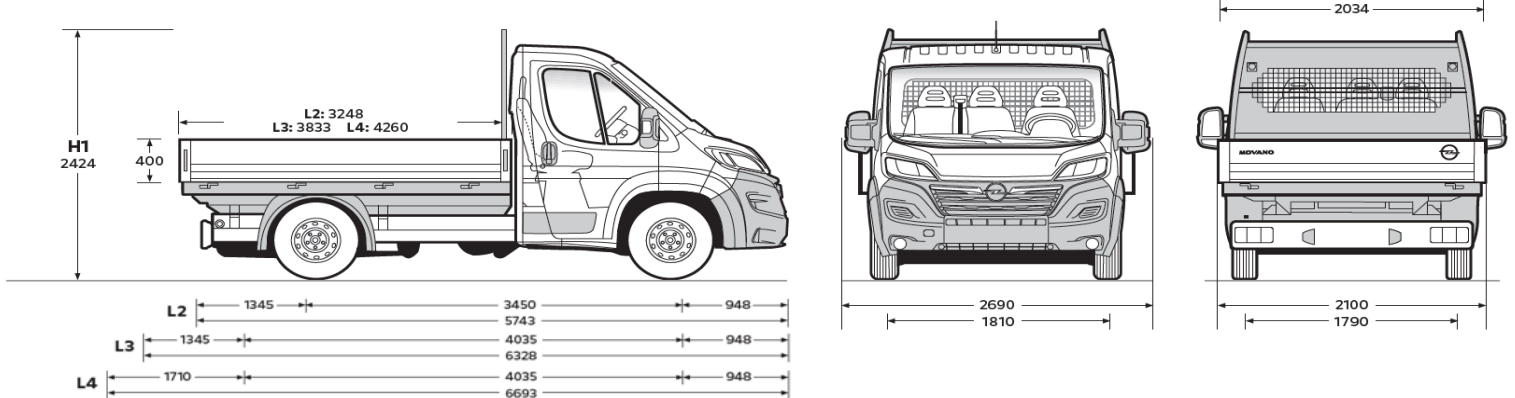
Podrobné informácie o vozidlách, ich výbave a príslušenstve vám poskytne autorizovaný predajca vozidiel Opel. Údaje majú iba informatívny charakter a O Automobil Import za ne nemôže byť zodpovednosť. Dovožca si vyhradzuje právo zmeniť špecifikácie bez predchádzajúceho upozornenia. O Automobil Import s.r.o.

Aktualizácia: 3/2024

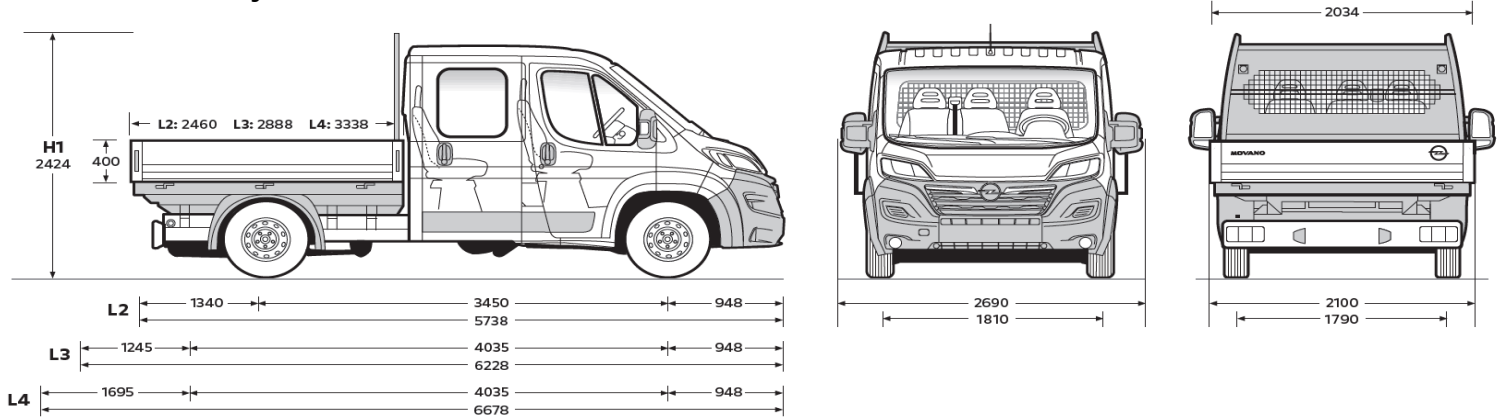
OPEL MOVANO – TECHNICKÉ PARAMETRE /

Rozmery

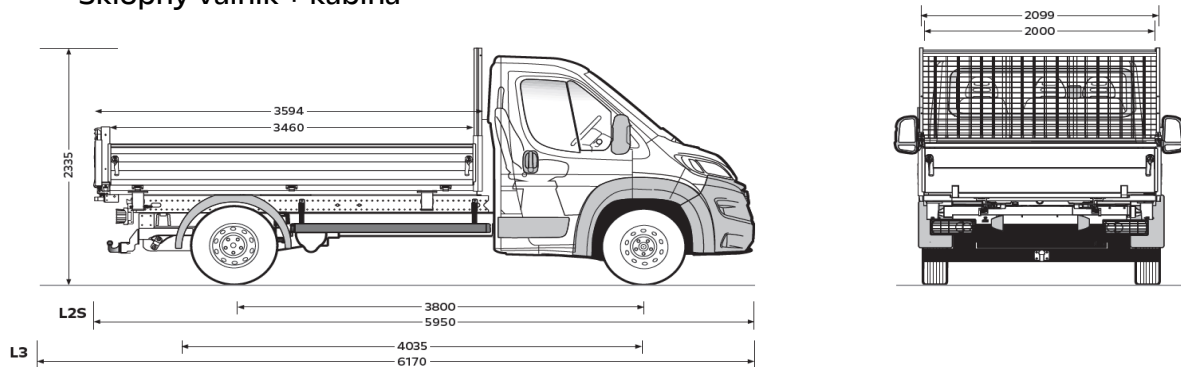
Valník + kabína



Valník + dvojkabína



Sklopný valník + kabína



Informácie aktuálne k 3. 5. 2024

Všetky uvedené ceny sú doporučené cenníkové ceny platné pre MY24 (10) bez DPH. Podrobnejšie informácie o vozidlách, ich výbave, príslušenstve, aktuálnej ponuke a zľavách Vám poskytne autorizovaný predajca vozidiel Opel. Údaje majú len informatívny charakter a O Automobil Import s.r.o. za ne nemôže nieť zodpovednosť. Dovozca si vyhradzuje právo zmeniť ceny a špecifikácie bez predchádzajúceho upozornenia. Na vozidlá Opel sa vzťahuje dvojročná zákonná záruka.

Recyklácia: informácie o zberných miestach a recyklácii vozidiel na konci ich životného cyklu nájdete na: www.opel.sk
Kombinovaná spotreba 8,9 – 11,4 l/100 km; emisie CO2 233 – 300 g/km.

Váš predajca: